



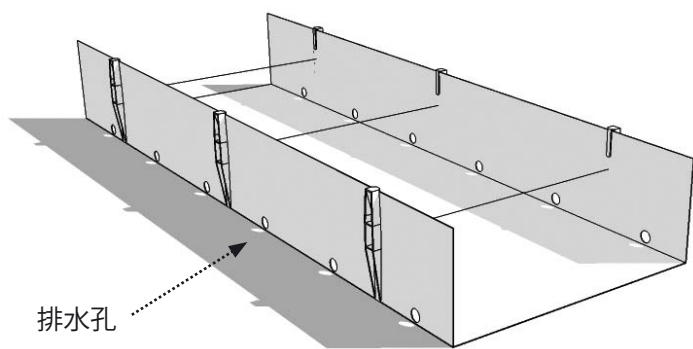
マパール：ベンチ式栽培キット



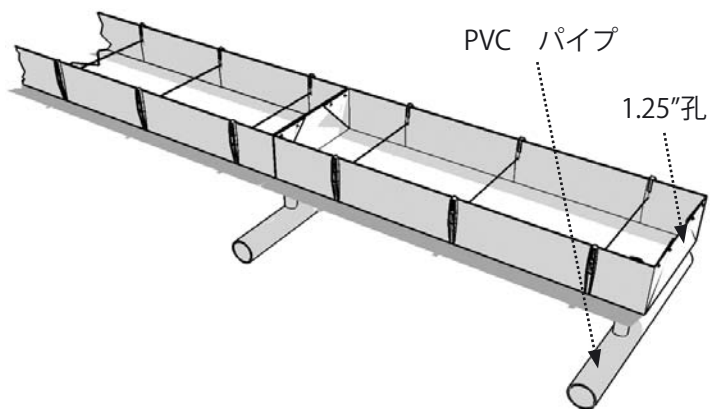
広い土壌がなくても農作物を育成可能なコンテナ
マパールベンチ式栽培キットは、野菜、バラ、切り花、ハーブ、苺など、
多くの農作物にご利用いただけます。



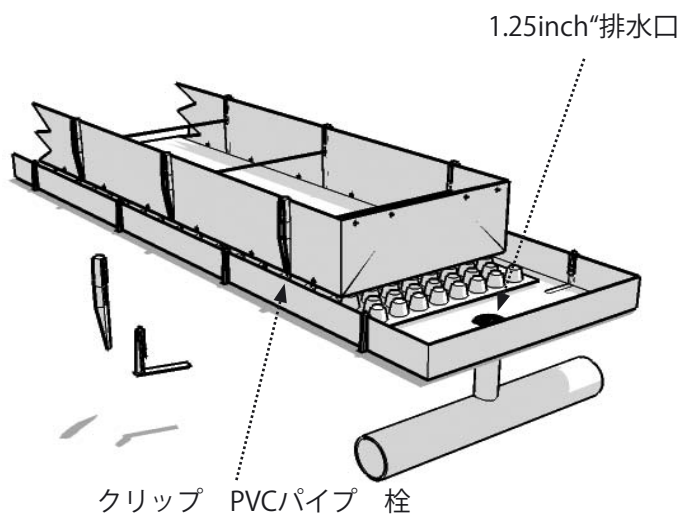
マパール：ベンチ式栽培キット 両面孔つき



マパール：ベンチ式栽培キット 両面孔なし

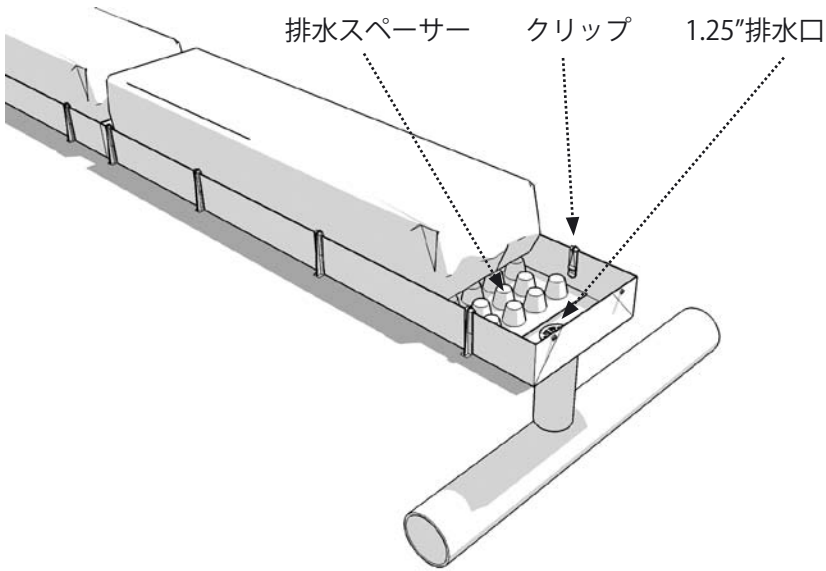


マパール：ベンチ式栽培キット 排水受けとスペーサー付き

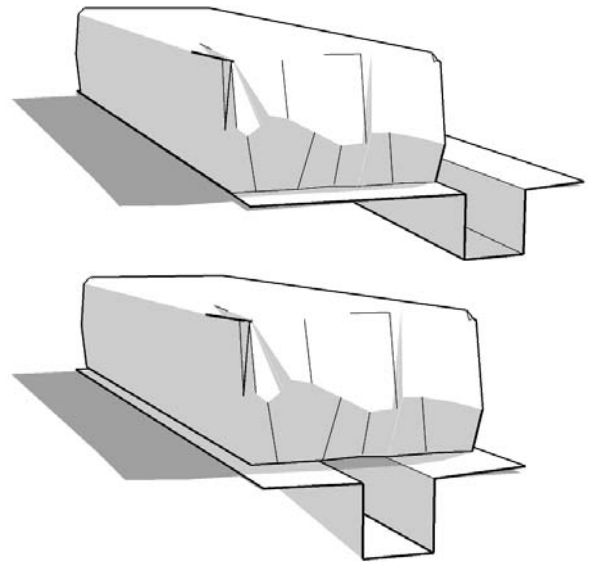
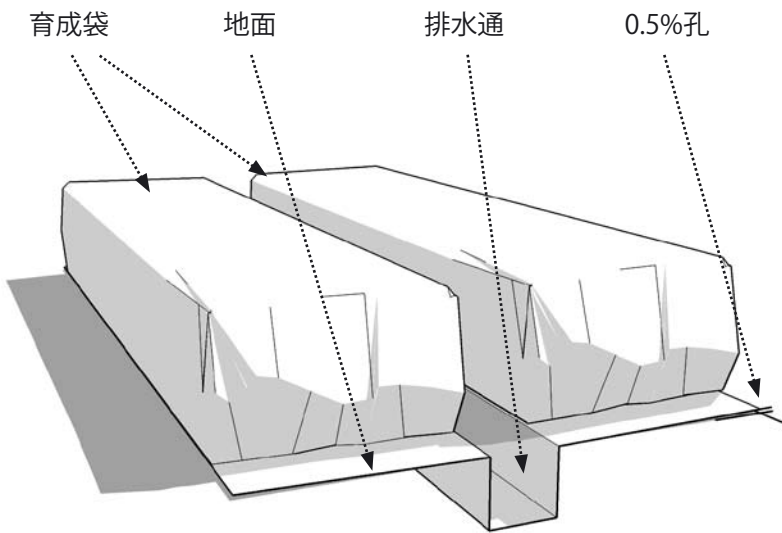




マパール：育成袋用ベンチ式栽培キット+排水スペーサー（コイヤ・石綿）

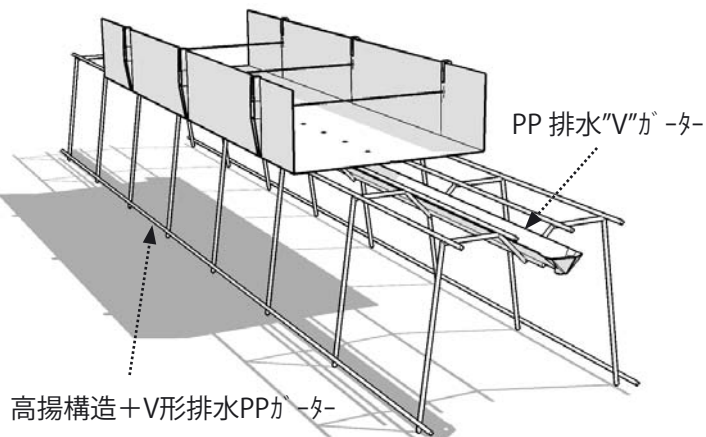


マパール：育成袋（コイヤ・石綿）用 集排水ガター



マパール：ベンチ式栽培キット：亜鉛めっき

“V”型モデル



スタンダードモデル

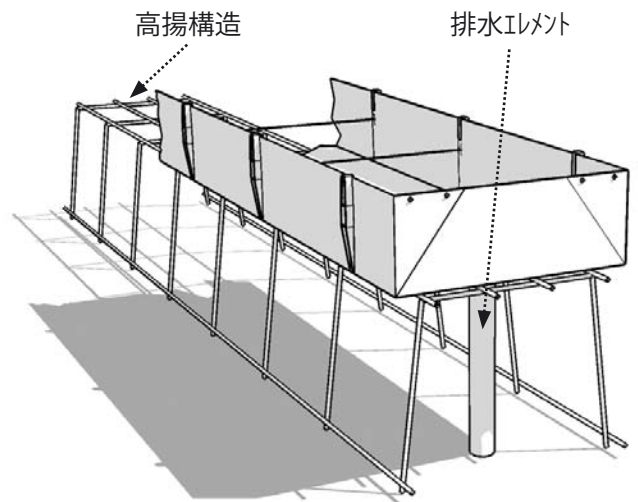




図1：コンテナを一旦広げて平らにしてから
折り目によって折りたたむ。

図2：折りたたんだコンテナ上部のストラップと
端のフラップの位置を決める。

図3：コンテナをPVC排水集水ガターに入れる。

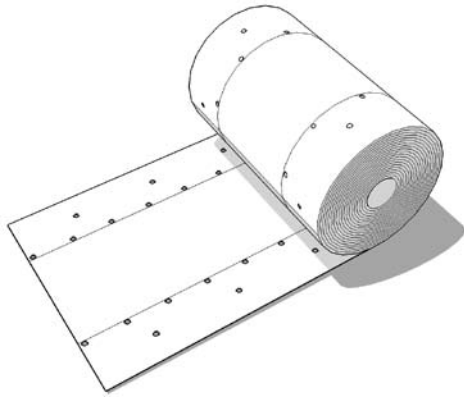
図4：排水端末部を組み立てる。
排水ユニットをPPの端末の孔に入れ
付属のプラスチックリベットで端末部を折り曲げる。
適当な場所にドリルで孔を開けて付属のリベットをいれ
PVCがターにPP端末をつける。



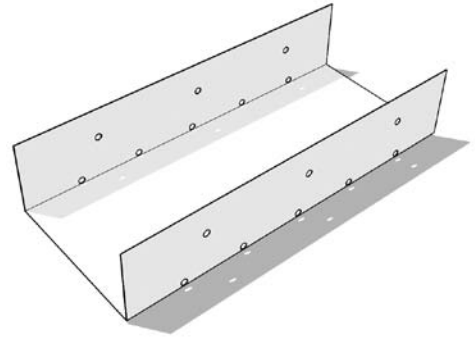


マパール：ベンチ式栽培キット（組み立て方法）

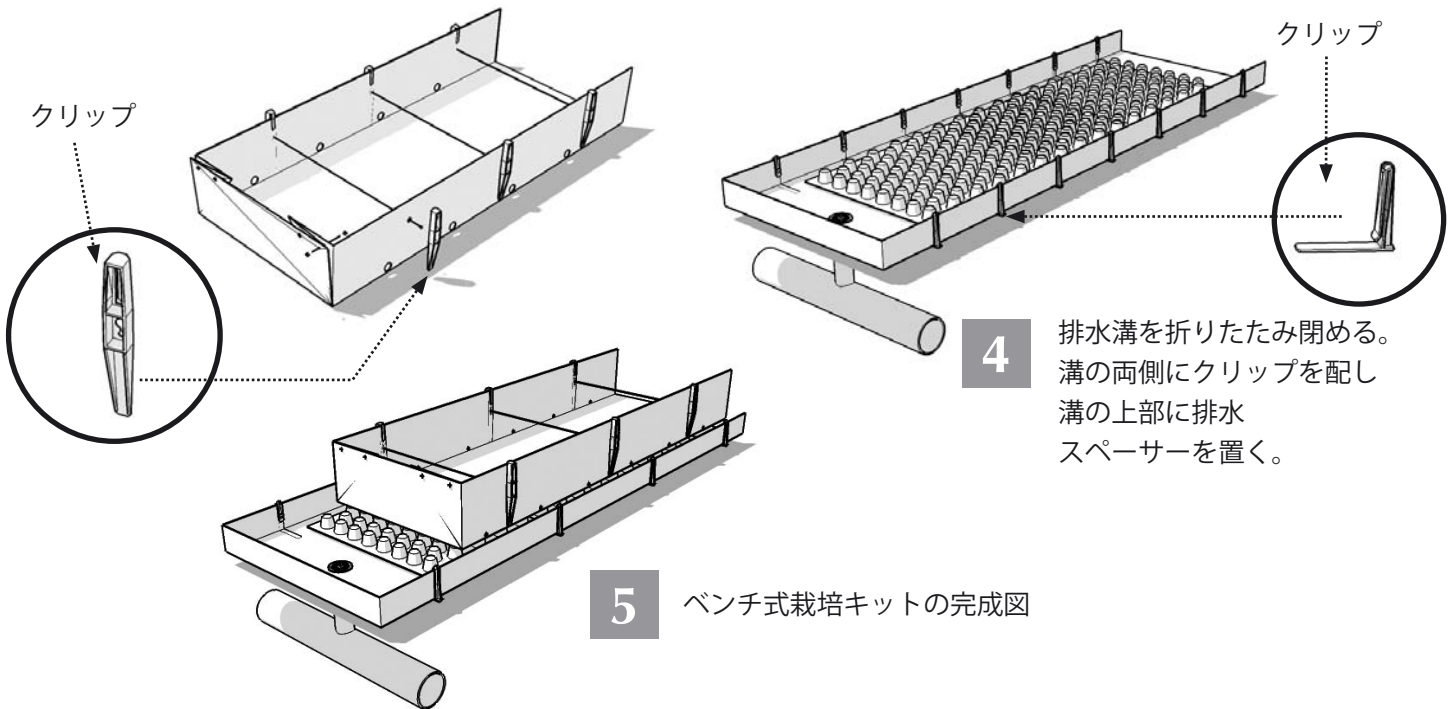
1 フィルムを必要な長さにカットする



2 折り目に沿って折りたたむ



3 ベンチ式栽培キットの孔にポリプロピレンの糸を通し、底部で鍵かけをし固定する。
鍵かけのペンクリップを栽培キットの上部に取り付ける

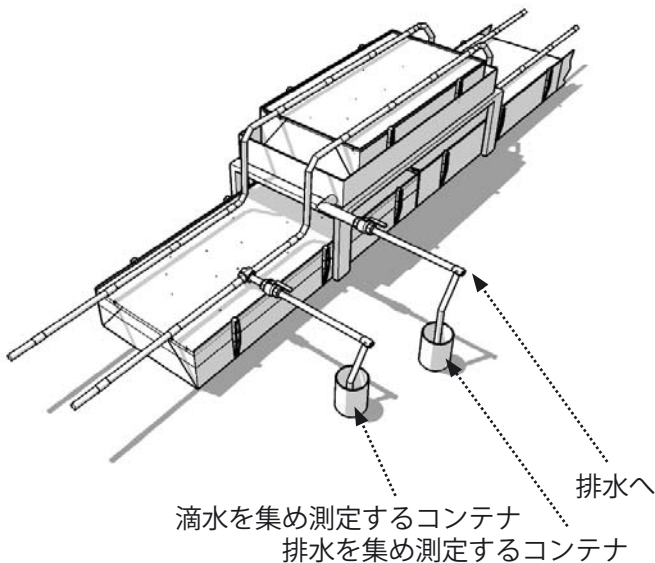


4 排水溝を折りたたみ閉める。
溝の両側にクリップを配し
溝の上部に排水
スペーサーを置く。

5 ベンチ式栽培キットの完成図



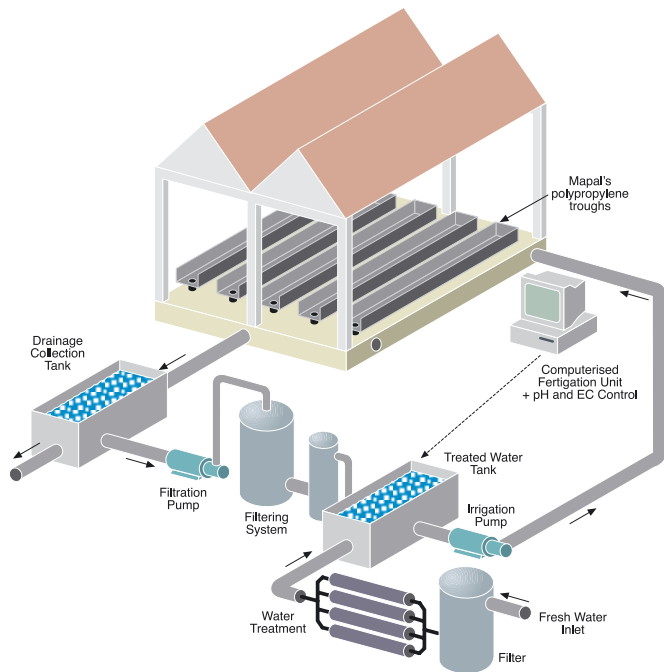
マパール：ライシメーター





マパール：ベンチ式栽培キットの特徴

マパール：温室栽培での水のリサイクルシステム



- 紫外線対策
- 耐噴霧殺菌剤
- 酸及び化学薬品に対するの抗力
- サイズフリー
- あらゆる基礎に適合
- いかなる排水システムにも適用
- 組み立てカンタン!
- 5年保証



マパール：ベンチ式栽培キット農作物育成のヒント

- **根張** り：根はいくらでも広がり、特定の場所のみに根を張る事はありません。
コンテナのいたるところで、水のある場所を探し、水を吸い取ります。
- **灌** 漑：簡単な水滴ラインを施すだけで十分。
高額なドリップシステムは不要。
- **室内環境調整**：適切な通気、温度調節、湿度の循環が必要。
- **消** 毒：消毒カンタン！収穫済みの土壌はひと固まりで簡単に取れます。

※必ずお読み下さい

マパールベンチ式栽培キット組み立ての際にはどの場所も、約1.5度の傾斜をつけてください

 **KIN** company
www.kin-japan.com

〒600-8116 京都市下京区木屋町五条下ル聖真子町169-1
Tel. 075-468-8494 Fax. 075-320-1305
E-mail: mapal@kin-japan.com



技術に関するお問い合わせは

Mapal Plastics

Tel. +972-4-6764554 / +972-52-8695355

Email: Mapal@mapalplastics.com

にご用命下さい。