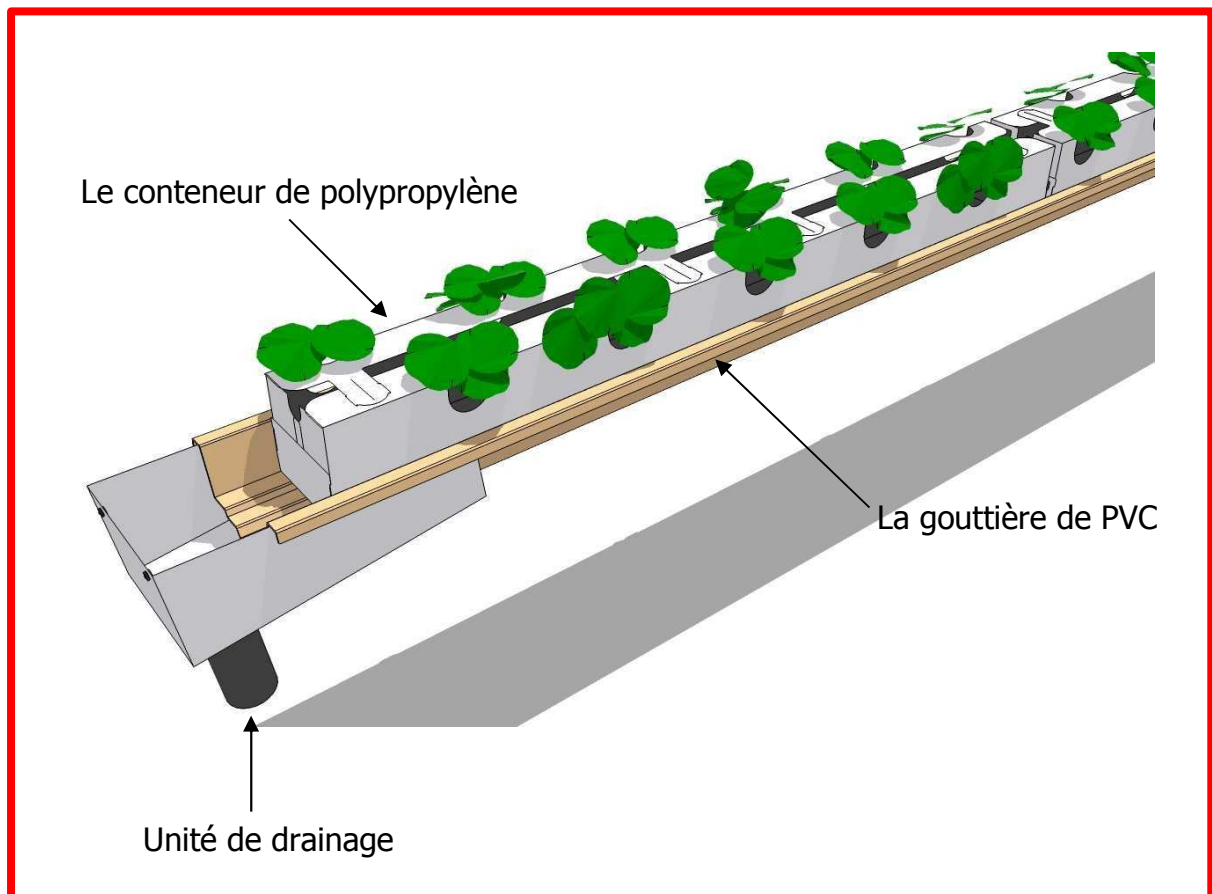


SYSTEME MAPAL PVC 110 POUR LES CULTURES HORS SOL DE FRAISES, TOMATES ET HERBES AROMATIQUES

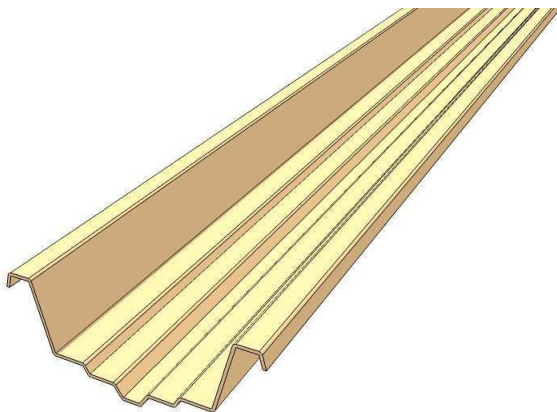
Durant les 12 dernières années Mapal a présenté son système innovant PVC 110 aux producteurs Hors sol du monde entier

Aujourd'hui Mapal est fière d'offrir ce système aux producteurs Hors sol de France.

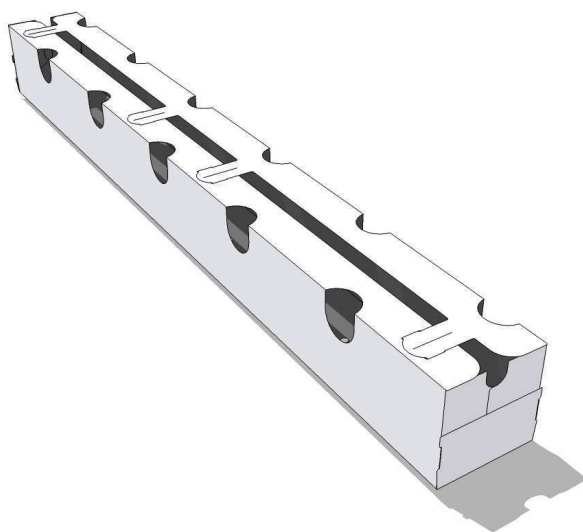


Le système PVC 110 est compose éléments:

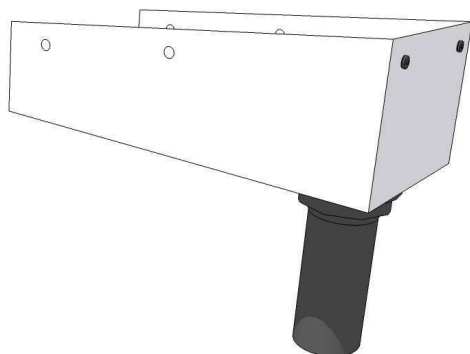
1. La gouttière en PVC



2. Le conteneur en Polypropylène



3. L'unité de drainage



Les avantages du Système PVC 110 de mapal

Écologique

Le système permet le **recyclage vromplet** du substrat, de l'eau de drainage et des éléments nutritifs.

Le polypropylén et le PVC sont des **matériaux recyclables**.

Avec ce système il n'y a **ni gaspillage d'eau ni gaspillage d'énergie**.

Économique

Réduction des coûts de chauffage, de la consommation d'eau et des coûts de main d'œuvre lors de l'installation, de la plantation, du peignage, de la récolte et de l'évacuation des résidus de culture.

Précocité accrue grâce à la forme du conteneur en polypropylène, entièrement fermé sur le dessus, et aux qualités de la gouttière en PVC qui maintient la température mieux que les gouttières en fer. Donc, une consommation inférieure d'énergie.

Augmentation de la densité et des rendements au mètre carré, jusqu'à per square meter.

L'Augmentation de la qualité des rendements est également due à la separation de vegetal/fleurs-fruits, moins de contacts non desires avec le fruit, moins de botrytis et d'insectes et plus de contrôle pour le producteur.





Installation

Mise en place très rapide du système d'irrigation, du système en général, le substrat inclus!
Economie de temps et de coûts de main d'oeuvre.

Saison

La coupe des stolons est facile et rapide

Les fruits ne sont pas en contact avec le substrat, donc, moins de botrytis et d'insectes

La conception du conteneur est telle que le développement des mauvaises herbes est quasiment inexistant

Dus à la répartition et à la séparation du végétal/fleurs- fruits, le rendement et la densité par mètre carré sont augmentés de façon significative.



Récolte

Réduction du peignage

Le système apporte rapidité et facilite de récolte, économie de temps et des coûts de main d'oeuvre

Nettoyage

Le PVC 110 est résistant au UV, résistant à la stérilisation

au vapeur et résistant aux produits chimiques et aux produits acides

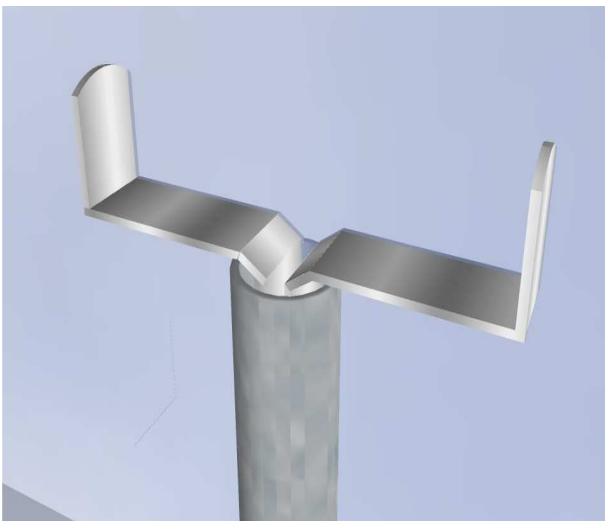
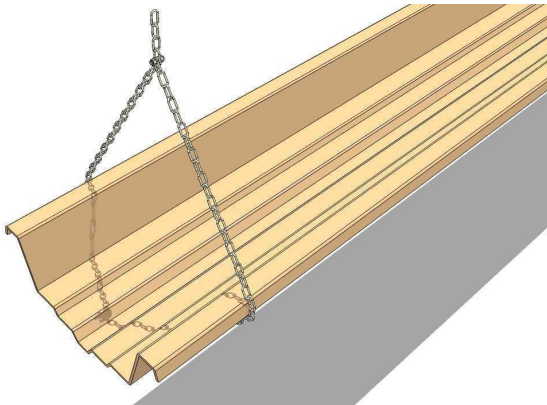
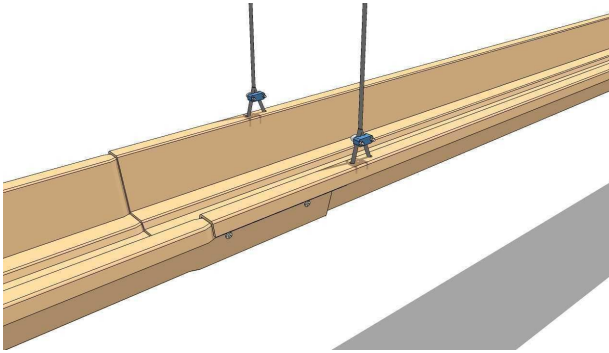


Toutes ces économies entraînent une
diminution
du prix de revient au kilo/produit



Les supports

Systèmes de suspension
Systèmes permanents de supports
Un support tous les 1,33 m



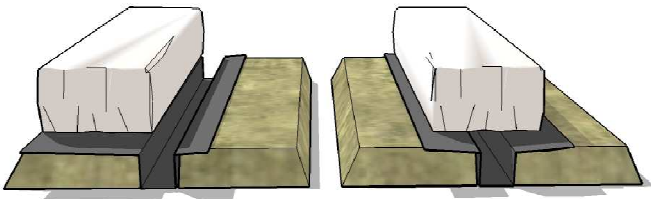
Les avantages de la gouttière en PVC

- ☀ La gouttière en PVC 110 de Mapal peut être utilisée avec le conteneur en polypropylène ou avec des pains de coco
- ☀ Son coût est bien inférieur à de nombreux types de gouttières
- ☀ La gouttière Mapal est écologique et de longue durée
- ☀ Elle permet un meilleur développement racinaire (substrats moins chauds)
- ☀ Economique en énergie, vous consommez moins de chauffage, augmentez la précocité d'où un gain financier significatif
- ☀ Mise en place très rapide et simple
- ☀ Les supports suspendus se fixent rapidement et sont réglables à volonté, donc très modulables
- ☀ Récupération de toutes les eaux de drainage, l'installation est prête pour les nouvelles normes
- ☀ Drainage optimal, pas de risque d'accumulation d'eau Résistante aux opérations de désinfection



Solutions pour les cultures hors sol

sur buttes ou sur le sol



Mapal offre des solutions simples,
économiques et écologiques pour
la culture hors-sol sur le terrain.
La flexibilité des dimensions

permet a Mapal d'adapter les
gouttières aux besoins et aux
exigences de nos clients

**N'hésitez pas à nous contacter
Nous sommes-là
Pour vous**



MAPAL PLASTICS
DIVISION DES PRODUITS AGRICOLES

TEL: +972-4-6764754/ 554
Cell: +972-52-8695355
Fax: +972-4-6764756

Rubzvi@mapalplastics.com
Danny@mapalplastics.com
Mapal@mapalplastics.com

Web: <http://www.mapalagro.com>